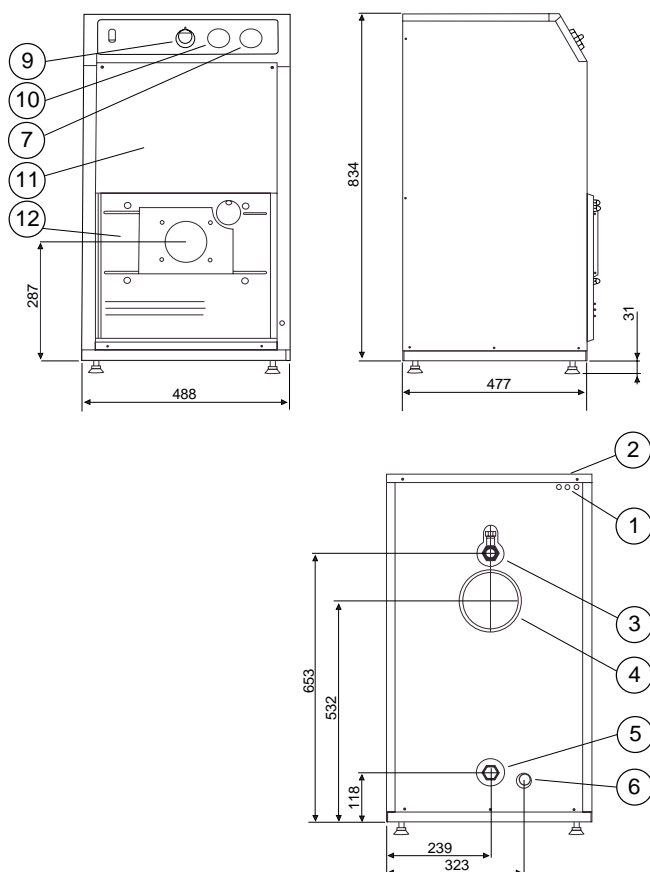


Vølund 815 solo støbejernskedel

INSTALLATIONSVEJLEDNING

Målskitse og udstyr



Tekniske data

| Kedeltype | | 815-22 | 815-31 |
|------------------------------|-------|------------|------------|
| Varmeydelse netto | kW | 20 | 28 |
| Vandindhold kedel | liter | 11,5 | 14,5 |
| Tilladeligt driftstryk kedel | bar | 4 | 4 |
| El-tilslutning | V/Hz | 230/50 | 230/50 |
| Vægt uden oliefyrr | kg | 80 | 100 |
| Røggasmodstand | mbar | 0,18 | 0,18 |
| CE nr. | | 0063AS4901 | 0063AS4911 |

Anvendelsesmuligheder

Vølund 815 solo støbejernskedler til bolig- / erhvervsopvarmning med olie eller gas.

Installation af Vølund 815 solo kedel

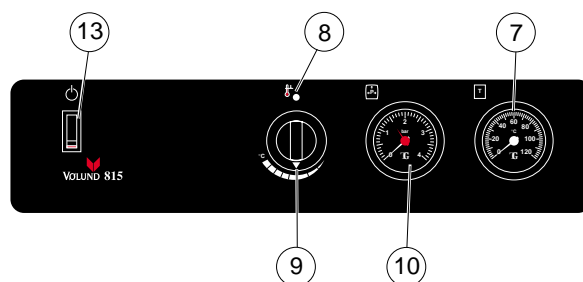
Montering og idriftsættelse af Vølund 815 solo kedler skal altid udføres af autoriseret personale.

Ved montering skal bygningsreglementet, brandteknisk vejledning, arbejdstilsynets forskrifter samt stærkstrømsreglementet overholdes. Opmærksomheden henledes på evt. stedlige krav.

I tvivlstilfælde – spørg de pågældende!

Bemærk:

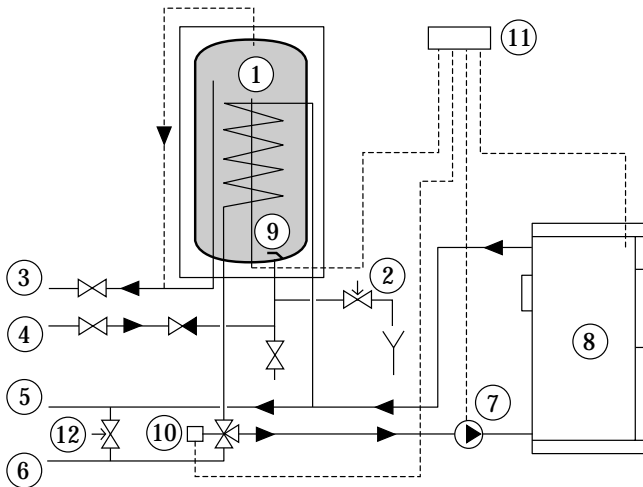
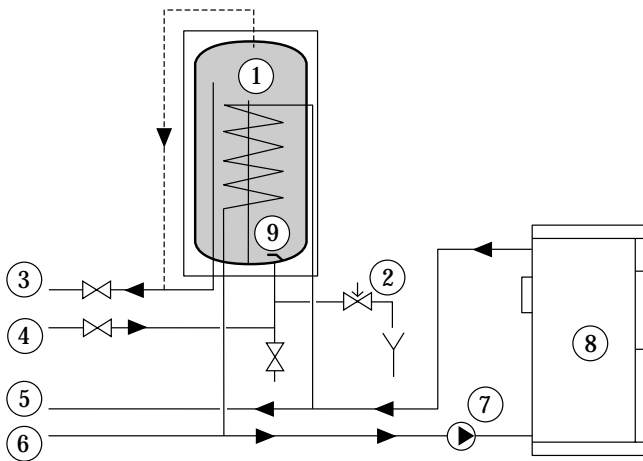
Det påhviler installatøren at instruere brugeren om kedlens funktion og styring, herunder placering og afprøvning af sikkerhedsventil, afspærringsventiler og el-funktioner.



Udstyr

- | | |
|----------------------------|-----------|
| 1 El-indføring | 220 V |
| 2 Typeskilt | |
| 3 Fremløb | 1" |
| 4 Røgafgang | 131 mm |
| 5 Retur | 1" |
| 6 Aftapning | 1/2" |
| 7 Termometer | 0 – 120°C |
| 8 Overkogstermostat | 110°C |
| 9 Driftstermostat | 2 – 88°C |
| 10 Manometer | 0 – 4 bar |
| 11 Rensedeæksel røgkanaler | |
| 12 Forplade oliefyrr | |
| Rensedeæksel brændkammer | |
| 13 Hovedafbryder | |

Installationseksempel



Komponenter

1. Vølund spiralbeholder
2. Sikkerhedsventil
3. Varmt brugsvand
4. Koldt vand
5. Fremløb (fra kedel)
6. Returløb (til kedel)
7. Cirkulationspumpe
8. Kedel
9. Følerlomme
10. Zoneventil
11. Styring (Danfoss, L&G, m.v.)
12. Bypass (kan udlades ved elektronisk buffer)

Garanti/Vedligeholdelse

Der ydes 6 måneders garanti og 2 års reklamationsret i henhold til købeloven. På støbejernsblokken ydes der udvidet ombytningsgaranti (excl. arbejdsløn) på 5 år mod fabriktionsfejl og korrosionsskader, som gør kedlen driftsbrugelig. Betinget af at installations- og driftsvejledningen overholdes herunder at kedlen renses årligt.

Montering

Kedlen opstilles på fast underlag og kan anvendes i såvel åbne som lukkede anlæg. Rørtilslutning (se målskitse). Anbefalede driftstryk for lukkede anlæg 0,8 til 2 bar. Åbne anlæg fyldes til overløb og der efterfyldes 1 - 2 gange årlig.

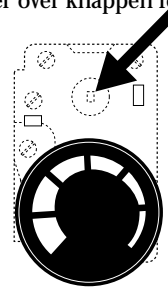
OBS! Det er vigtigt at vandstanden eller trykket kontrolleres jævnligt til forebyggelse af driftsforstyrrelser. Driftstermostaten må ikke indstilles til en temperatur under 45°C, idet garantien da bortfalder.

Termometeret foran viser kedeltemperaturen. Temperaturen bør vælges så lavt som muligt for at mindske varmetab.

Rensning af kedel er altafgørende for god økonomi. 1 mm sod øger brændstofforbruget med ca. 3 - 5 %. Rensedækslerne afmonteres (er monteret under kabinetforpladerne) og kedelfladerne renses med børste og støvsuger.

Vigtigt

Kedlerne er forsynet med termostat med reguleringsområde fra 2 - 88°C. Temperaturen skal min. være 40°C. Hvis overkøbsikringen afbryder skal den manuelt indkobles ved at aktivere knappen, som sidder over knappen for driftstermostat.



El-diagram

